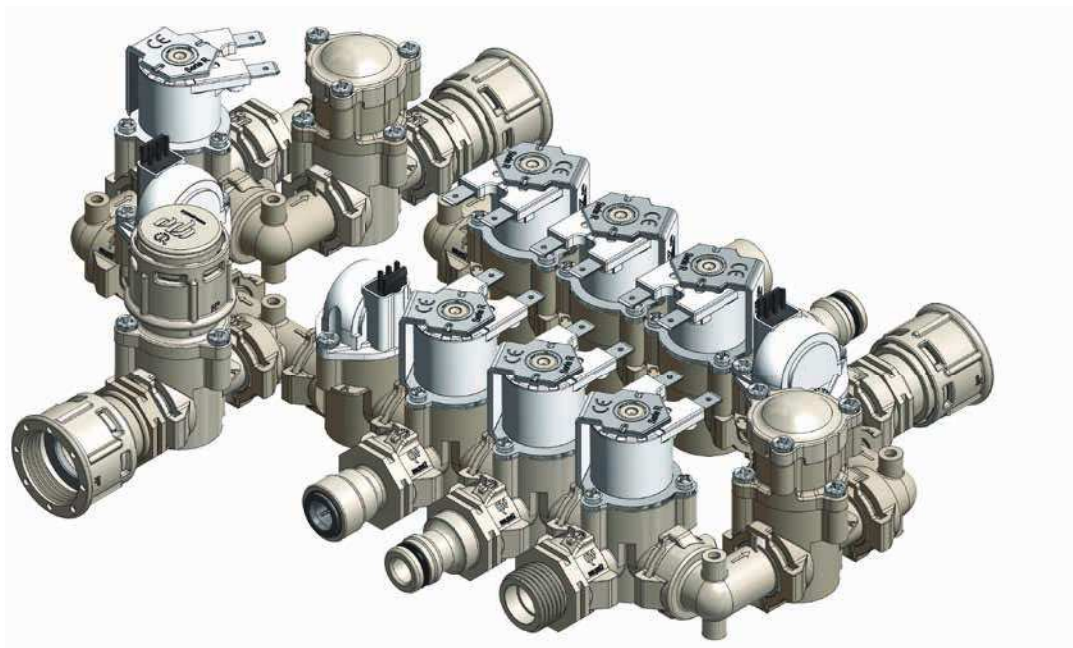


Serie R - Universale

R Series - Universal



CARATTERISTICHE FISICHE



Corpo valvola:	PA 66 - 30% FV
Membrana:	NBR; LSR; EPDM
Nucleo:	Acciaio Inox
Bobine:	Classe F (155°)
Assemblaggio:	Con viti, ispezionabile

PHYSICAL SPECIFICATIONS



Valve body:	PA 66 - 30% GF
Diaphragm:	NBR; LSR; EPDM
Core:	Stainless steel
Coils:	F class (155°)
Assembly:	With screws, serviceable

CARATTERISTICHE DI LAVORO

Pressione di esercizio:	0,2 - 10 bar
Temp. ambiente:	Tu 60° C
Temperatura fluido:	Tm 25° C - Tm 60° C - ED 100% Tm 90° C (3 ON - 5 OFF)
Diametro nominale:	DN 11 mm
Comando:	NC; NA; Bistabile
Direzione del fluido:	Unidirezionale
CV:	Vedi pagine successive

WORKING SPECIFICATIONS

Working pressure:	0,2 - 10 bar
Room temperature:	Tu 60° C
Fluid temperature:	Tm 25° C - Tm 60° C - ED 100% Tm 90° C (3 ON - 5 OFF)
Orifice:	ND 11 mm
Control:	NC; NO; Latching
Fluid direction:	Unidirectional
CV:	See next pages

CONNESSIONI IDRAULICHE

Ingresso corpo:	Baionetta
Uscita corpo:	Baionetta
Conessioni:	Varie

HYDRAULIC CONNECTIONS

Valve body Inlet :	Bayonet
Valve body Outlet :	Bayonet
Connections:	Various

CERTIFICAZIONI / CERTIFICATIONS

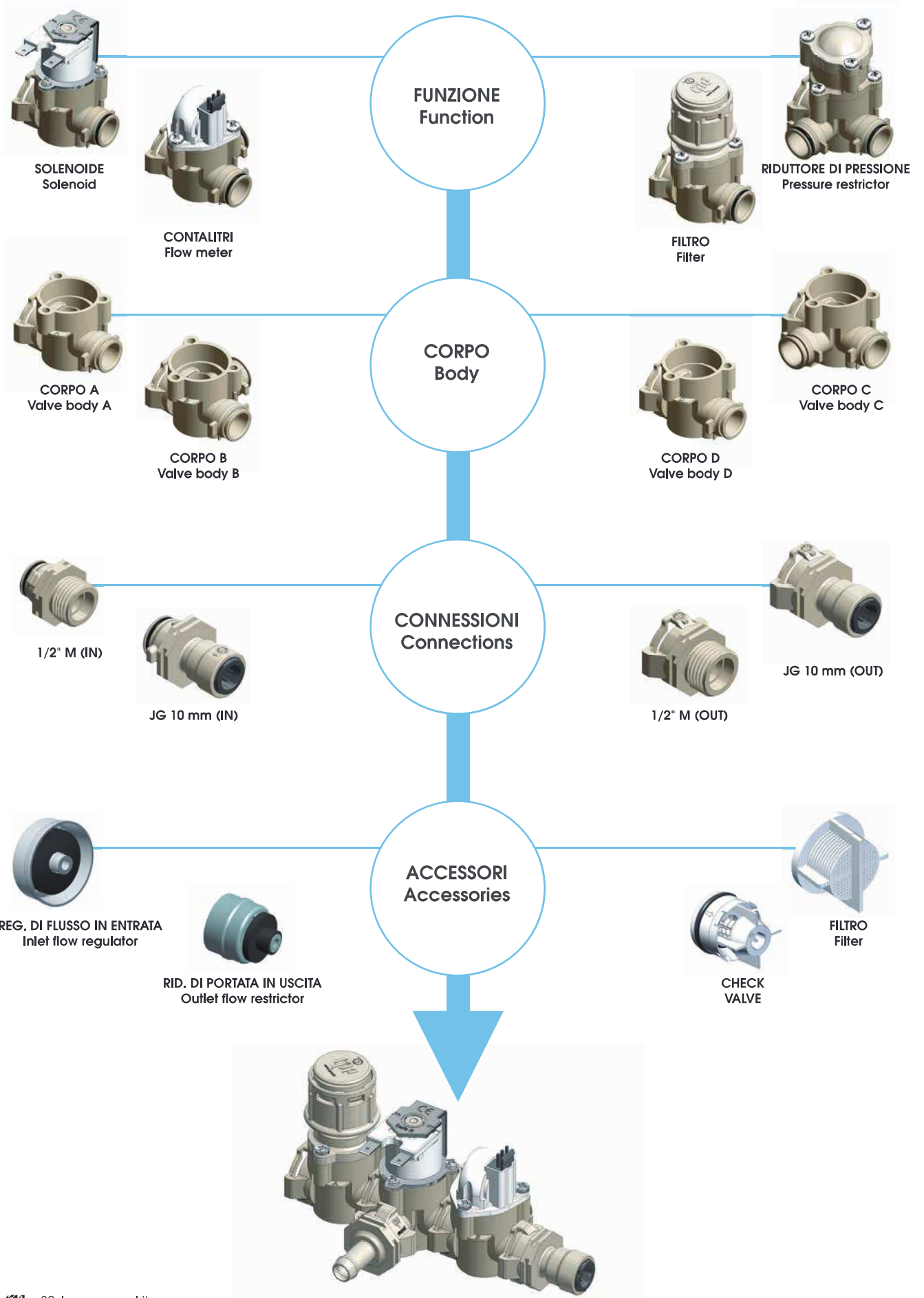


DM 174/2001

KTW
W270

Serie R - Universale

R Series - Universal



Serie R - Universale

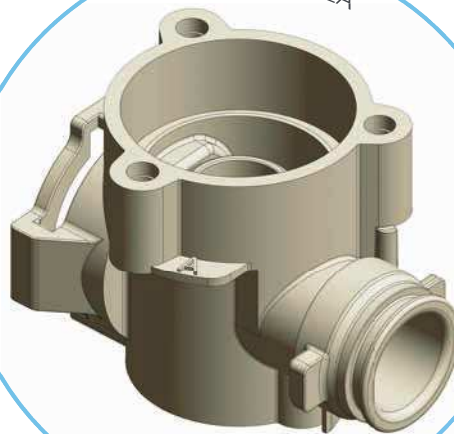
R Series - Universal



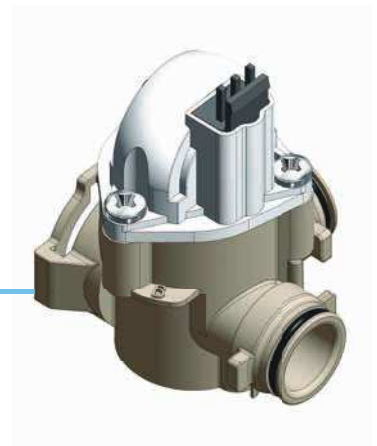
SOLENOIDE
Solenoid



CORPO VALVOLA



Valve body



CONTALITRI
Flow meter



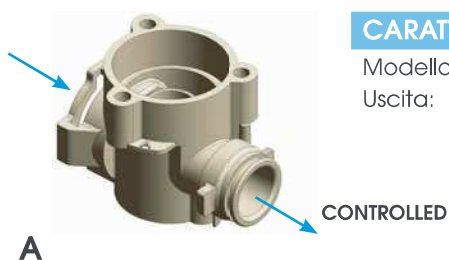
FILTRO
Filter



RIDUTTORE DI PRESSIONE
Pressure restrictor

Serie R - Universale - Corpi valvola

R Series - Universal - Valve bodies



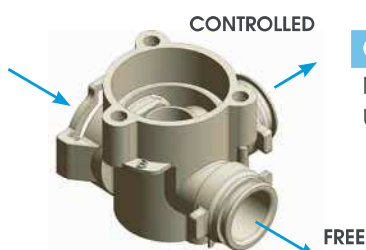
A

CARATTERISTICHE

Modello: Corpo valvola A
Uscita: 1 controllata

SPECIFICATIONS

Model: Valve body A
Outlet: 1 controlled



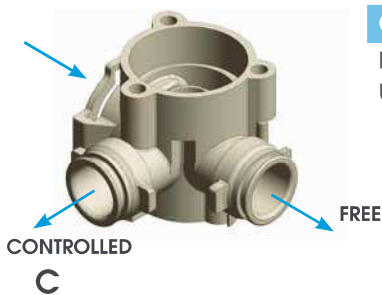
B

CARATTERISTICHE

Modello: Corpo valvola B
Uscite: 1 passante
1 controllata

SPECIFICATIONS

Model: Valve body B
Outlets: 1 free
1 controlled



C

CARATTERISTICHE

Modello: Corpo valvola C
Uscite: 1 passante
1 controllata

SPECIFICATIONS

Model: Valve body C
Outlets: 1 free
1 controlled



D

CARATTERISTICHE

Modello: Corpo valvola D
Uscita: 1 passante

SPECIFICATIONS

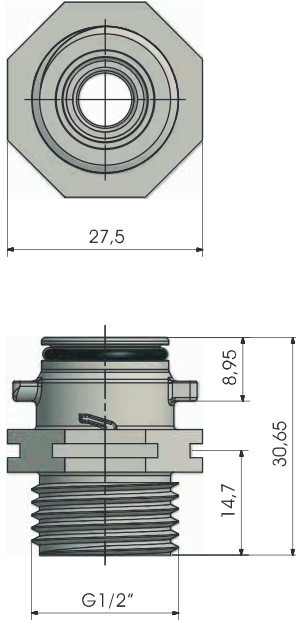
Model: Valve body D
Outlet: 1 free

Serie R - Universale - Connessioni

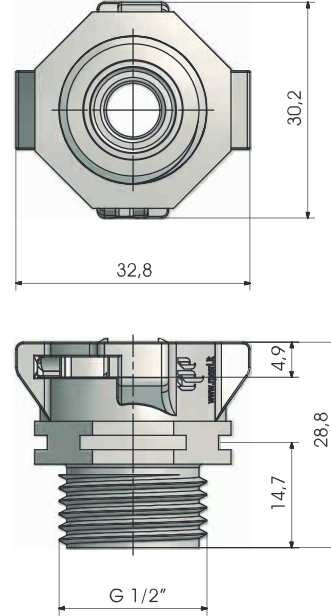
R Series - Universal - Connections



1/2" M IN

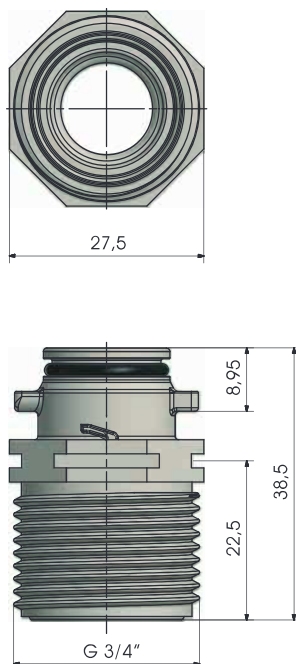


1/2" M OUT

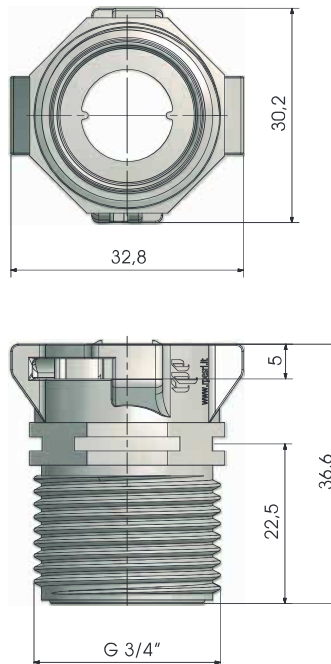


Misure in millimetri - Dimensions in millimeters

3/4" M IN



3/4" M OUT



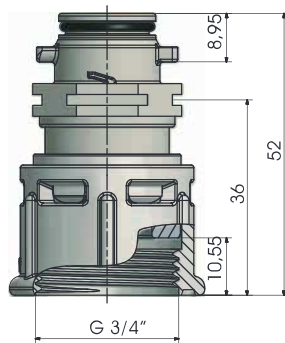
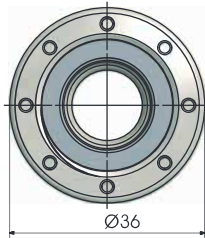
Misure in millimetri - Dimensions in millimeters

Serie R - Universale - Connessioni

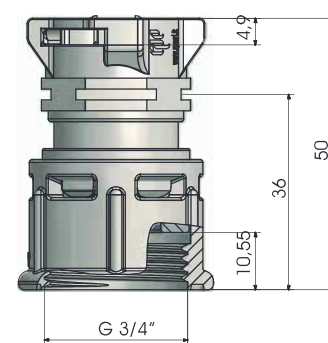
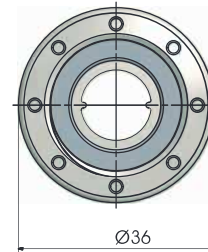
R Series - Universal - Connections



3/4" F IN

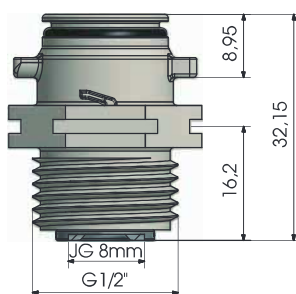
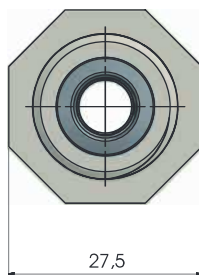


3/4" F OUT

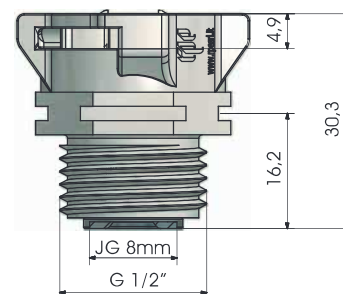
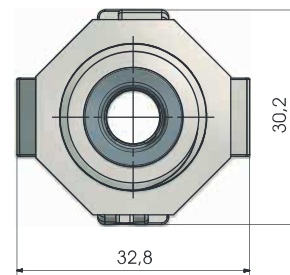


Misure in millimetri - Dimensions in millimeters

JG 8 mm IN



JG 8 mm OUT



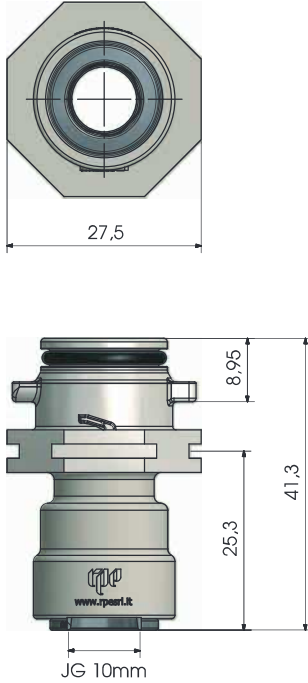
Misure in millimetri - Dimensions in millimeters

Serie R - Universale - Conessioni

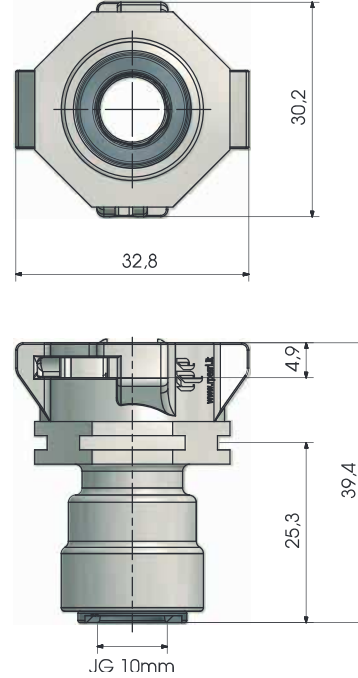
R Series - Universal - Connections



JG 10 mm IN

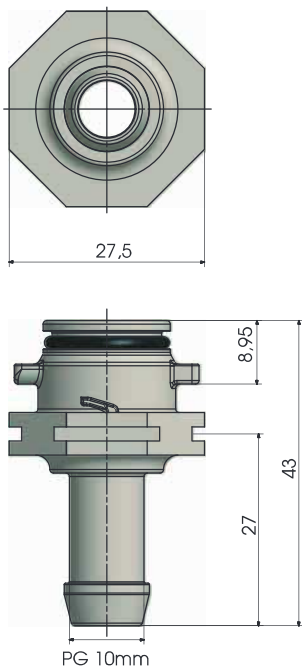


JG 10 mm OUT

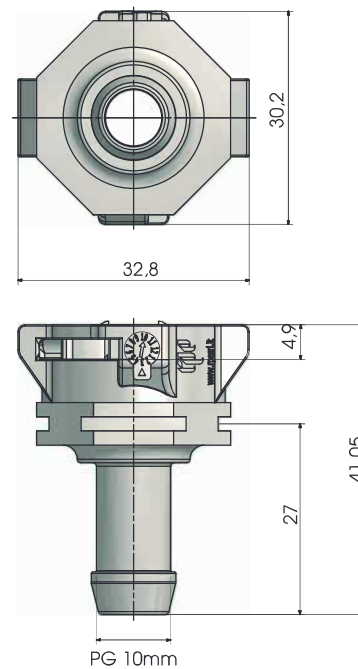


Misure in millimetri - Dimensions in millimeters

PG 10 mm IN



PG 10 mm OUT



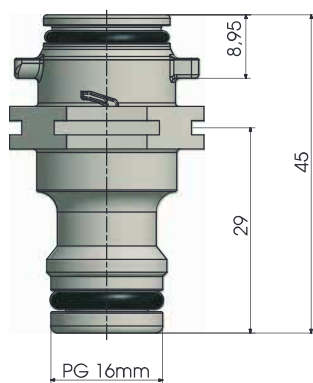
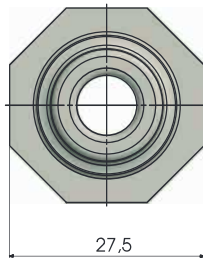
Misure in millimetri - Dimensions in millimeters

Serie R - Universale - Connessioni

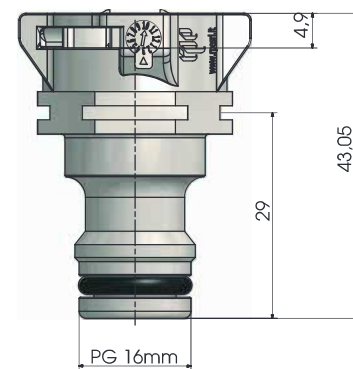
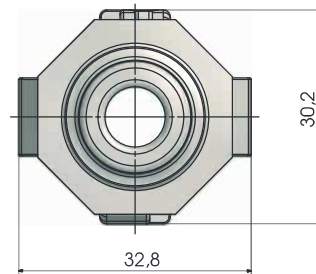
R Series - Universal - Connections



PG 16 mm IN



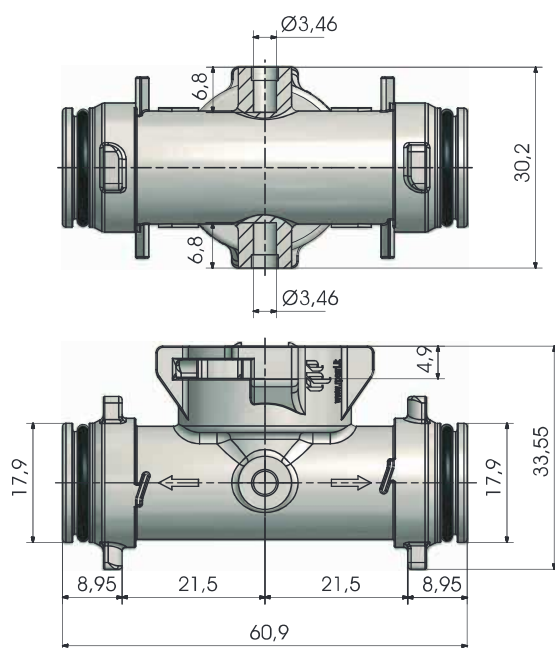
PG 16 mm OUT



Misure in millimetri - Dimensions in millimeters

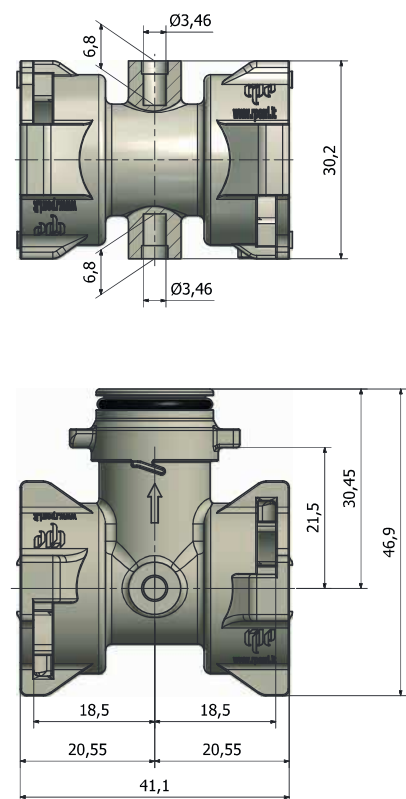
Raccordo a T MFM

T-fitting MFM



Raccordo a T FMF

T-fitting FMF



Misure in millimetri - Dimensions in millimeters

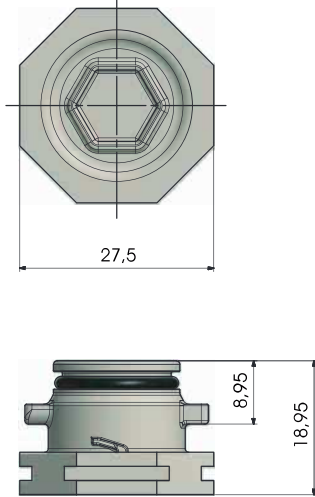
Serie R - Universale - Conessioni

R Series - Universal - Connections



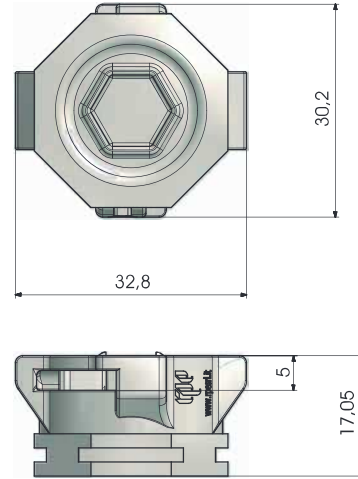
Tappo IN

Cap IN



Tappo OUT

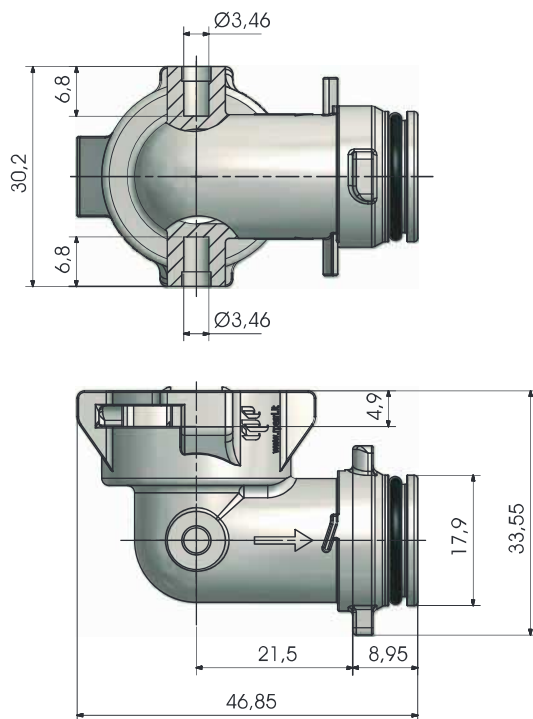
Cap OUT



Misure in millimetri - Dimensions in millimeters

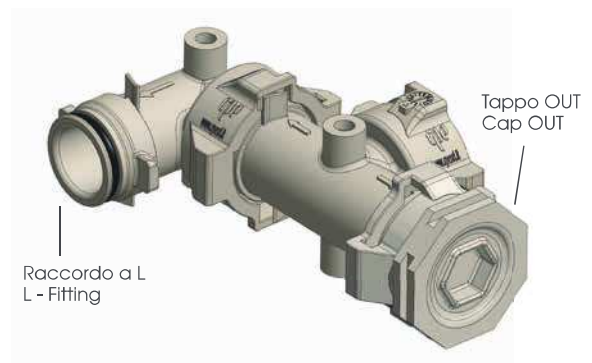
Raccordo a L

L-fitting



Esempio di connessioni assemblate

Example of fittings assembled



Misure in millimetri - Dimensions in millimeters

Serie R - Universale - Solenoide



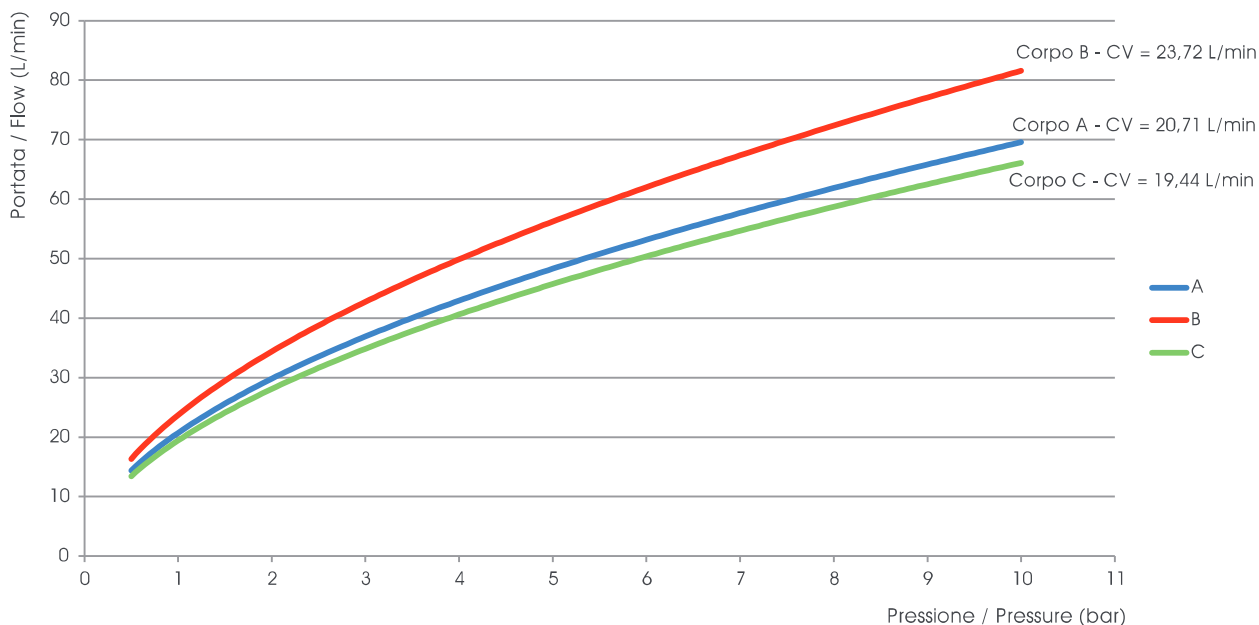
CARATTERISTICHE

Modello: Corpo + Bobina
 Membrana: NBR; LSR; EPDM
 Puntalino e OR: NBR; LSR
 Bobine: Classe F (155°)
 Comando: NC; NA; Bistabile
 Conn. elettriche: Faston 6,3 x 0,8 mm
 Cavi unip. max 5000 mm
 Cavi bipolari max 5000 mm

SPECIFICATIONS

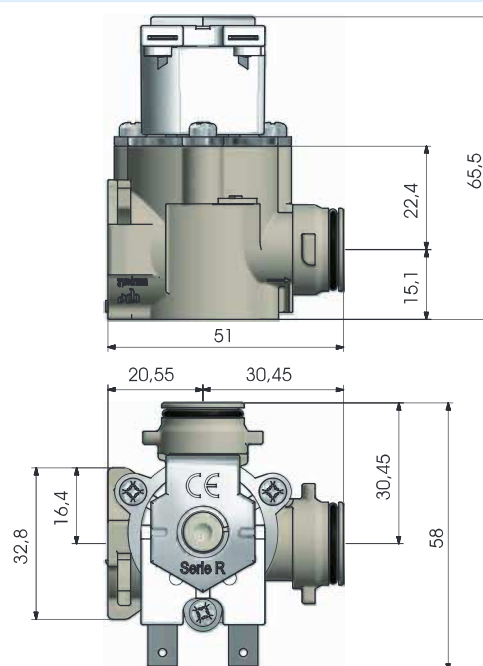
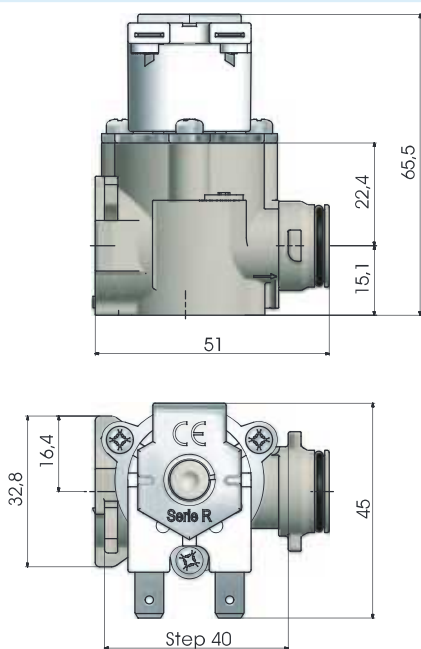
Model: Body + Coil
 Diaphragm: NBR; LSR; EPDM
 Corepin e OR: NBR; LSR
 Coils: F Class (155°)
 Control: NC; NO; Latching
 Electrical conn.: Faston 6,3 x 0,8 mm
 Unipolar wires max 5000 mm
 Bipolar wires max 5000 mm

GRAFICO PORTATE / FLOW RATES CHART



Corpo + Bobina

Body + Coil



Misure in millimetri - Dimensions in millimeters

Serie R - Universale - Solenoidi

R Series - Universal - Solenoids



Codice Progress./ Progress code	Tensione Voltage	Potenza Power		Assorbimento Consumption		cosφ	ED (funzionamento) (duty cycle)	Connessioni Connections		Approvazioni Approvals	Controllo Control	
		Potenza di mantenimento/ Holding Power	Potenza di spunto / In Rush Power	Assorbim. (mA) in mantenimento/ Holding Current	Assorbim. (mA) in spunto / In Rush Current			Fasori (F), Cavi (wires)*** Unipolari (C)	Cavi (wires)*** bipolari (in mm)		NC	NA** (NO)
1	12 V AC	5 VA 4,5 VA	5,9 VA 5,4 VA	429 mA 382 mA	490 mA 440 mA	0,63 0,57	100%	F			✓	✓
2	12 V AC/ DC	4,1 VA 4,1 VA 8,5 W	5,2 VA 4,6 VA	365 mA 340 mA 710 mA	433 mA 383 mA	0,65 0,59	100%	F, C	2500	Eneec	✓	✓
3	12 V AC/ DC	4,4 VA 4,1 VA 8,5 W	5,2 VA 4,6 VA	365 mA 340 mA 710 mA	433 mA 383 mA	0,65 0,59	100%	F, C	2500	Eneec, GW	✓	✓
4	12 V DC	5,4 W	/	450 mA	/	/	100%	F, C		Eneec	✓	✓
5	12 V DC	5,4 W	/	450 mA	/	/	100%	F, C		Eneec, GW	✓	✓
6	12 VDC (BA)	3,2 W	/	300 mA	/	/	100%	F, C			✓	✓
7	24 V AC	7,2 VA 6,5 VA	8,1 VA 7,3 VA	302 mA 270 mA	337 mA 305 mA	0,65 0,60	100%	F, C	620, 2500	Eneec	✓	✓
8	24 V AC	7,2 VA 6,5 VA	8,1 VA 7,3 VA	302 mA 270 mA	337 mA 305 mA	0,65 0,60	100%	F		Eneec, UL	✓	✓
9	24 VDC (BA)	3,2 W	/	134 mA	/	/	100%	F, C	1000, 1450,		✓	✓
10	24 V DC	6,3 W	/	265 mA	/	/	100%	F, C	2000, 2500	Eneec	✓	✓
11	24 V DC	6,3 W	/	265 mA	/	/	100%	F, C		Eneec, GW, UL	✓	✓
12	L6V DC	2,25 W (15 ms)	/	375 mA	/	/	Bistabile Latching	F, C			Bistabile Latching	
13	100/120 V AC	8 VA	8,8 VA 7,9 VA	70 mA 63 mA	80 mA 72 mA	0,66 0,60	100%	F		UL	✓	✓
14	220/240 V AC	6,6 VA 6,3 VA	7,6 VA 6,7 VA	29,7 mA 27 mA	33 mA 29 mA	0,71 0,67	100%	F, C	620	Eneec	✓	✓
15	220/240 V AC	12,65 VA 10,71 VA	13 VA 11,61 VA	55 mA 46 mA	58 mA 51 mA	0,69 0,61	3 min ON 5 min OFF	F, C	620	Eneec	✓	✓
16	220/240 V AC	6,6 VA 6,3 VA	7,6 VA 6,7 VA	29,7 mA 27 mA	33 mA 29 mA	0,71 0,67	100%	F		UL	✓	✓
17	230V AC	8,4 VA 7,6 VA	9,7 VA 8,3 VA	36,5 mA 33 mA	42 mA 36 mA	0,74 0,70	100%	F, C	620, 1000, 1450	Eneec	✓	✓
18*	230V AC	8,4 VA 7,6 VA	9,7 VA 8,3 VA	36,5 mA 33 mA	42 mA 36 mA	0,74 0,70	100%	F, C	2000, 2500	Eneec	✓	✓
19	220/240 V	6,6 VA 6,3 VA	7,6 VA 6,7 VA	29,7 mA 27 mA	33 mA 29 mA	0,71 0,67	100%			Eneec	✓	✓
20	100/120 V	5 VA	/	50 mA	/	/	100%			Eneec	✓	✓
21	24 V DC	6,3 W	/	265 mA	/	/	100%	F		UL	✓	✓
22	12 V	4,38 VA	5,15 VA	360 mA	430 mA	/	100%	F		UL	✓	✓
23****	220/240 V AC	6,6 VA 6,3 VA	7,6 VA 6,7 VA	29,7 mA 27 mA	33 mA 29 mA	0,71 0,67	100%			Eneec	✓	✓

(*) Materiali approvati UL / UL approved materials.

(**) I solenoidi NA non sono disponibili con cavi bipolari / The solenoids NO are not available with bipolar wires.

(***) I cavi unipolari e bipolari non sono disponibili per le valvole della Serie R Doppia, Tripla e Quadrupla
Unipolar and bipolar wires are not available for R Series Double, Triple and Quadruple.

(****) Bobina trattata con impregnazione / Coated solenoid

Corpo valvola + Contalitri

Valve body + Flow meter



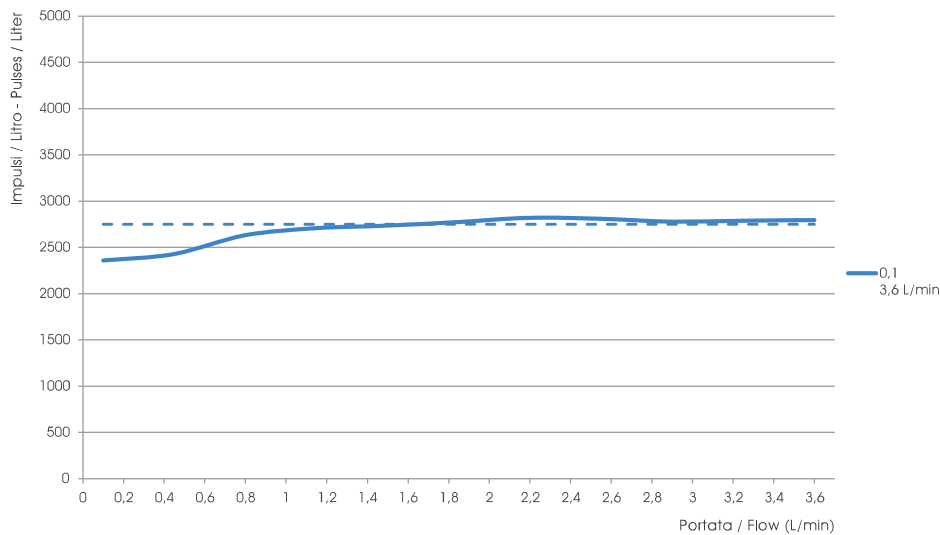
CARATTERISTICHE

Modello: Corpo + Contalitri
 Portate: 0,1 - 3,6 L/min
 0,5 - 7 L/min

SPECIFICATIONS

Model: Valve body +
 Flow meter
 Flow rates: 0,1 - 3,6 L/min
 0,5 - 7 L/min

GRAFICO PORTATA 0,1 - 3,6 L/MIN / FLOW RATE CHART 0,1 - 3,6 L/MIN



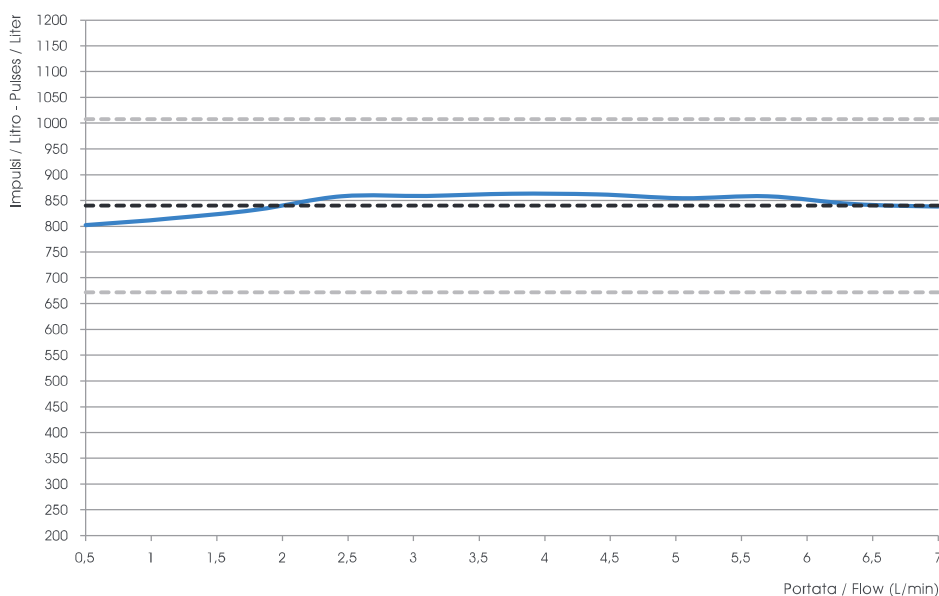
PERFORMANCE

Impulsi / litro nominali: 2750 N° magneti: 2
 Tolleranza: ± 15 % Senza ByPass

PERFORMANCE

Nominal pulse / liter: 2750 Magnet No.: 2
 Tolerance: ± 15 % No ByPass

GRAFICO PORTATA 0,5 - 7 L/MIN / FLOW RATE CHART 0,5 - 7 L/MIN



PERFORMANCE

Impulsi / litro nominali: 840 N° magneti: 1
 Tolleranza: ± 20 % Senza ByPass

PERFORMANCE

Nominal pulse / liter: 840 Magnet No.: 1
 Tolerance: ± 20 % No ByPass

Corpo valvola + Contalitri

Valve body + Flow meter

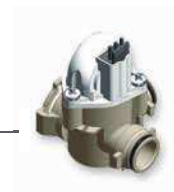
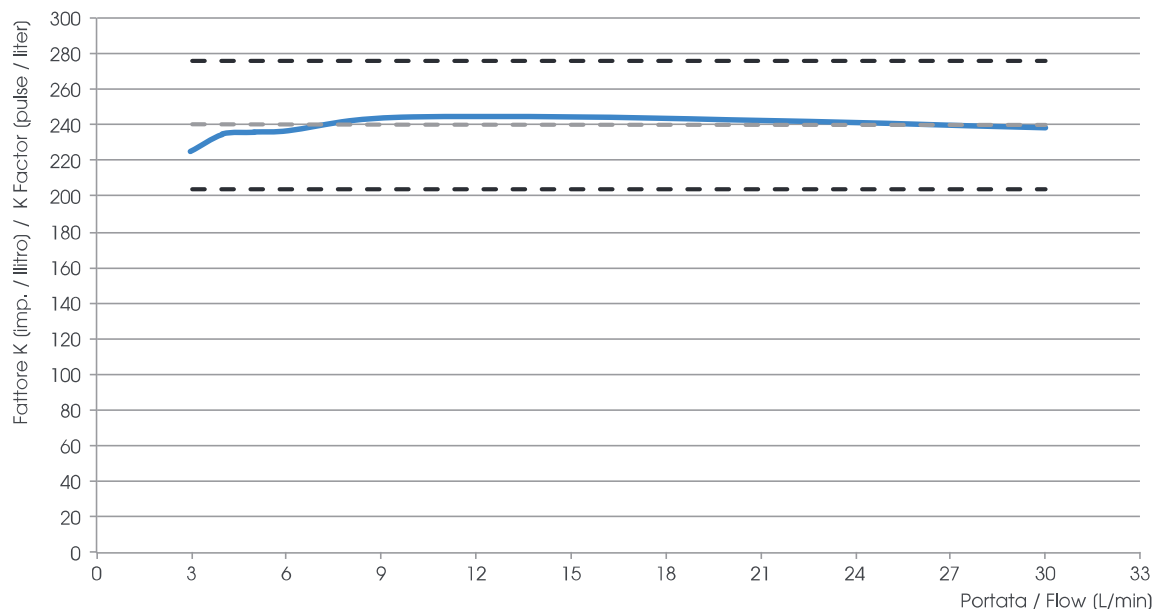


GRAFICO PORTATA 3-30 L/MIN HALL

HALL FLOW RATE CHART 3-30 L/MIN



PERFORMANCE

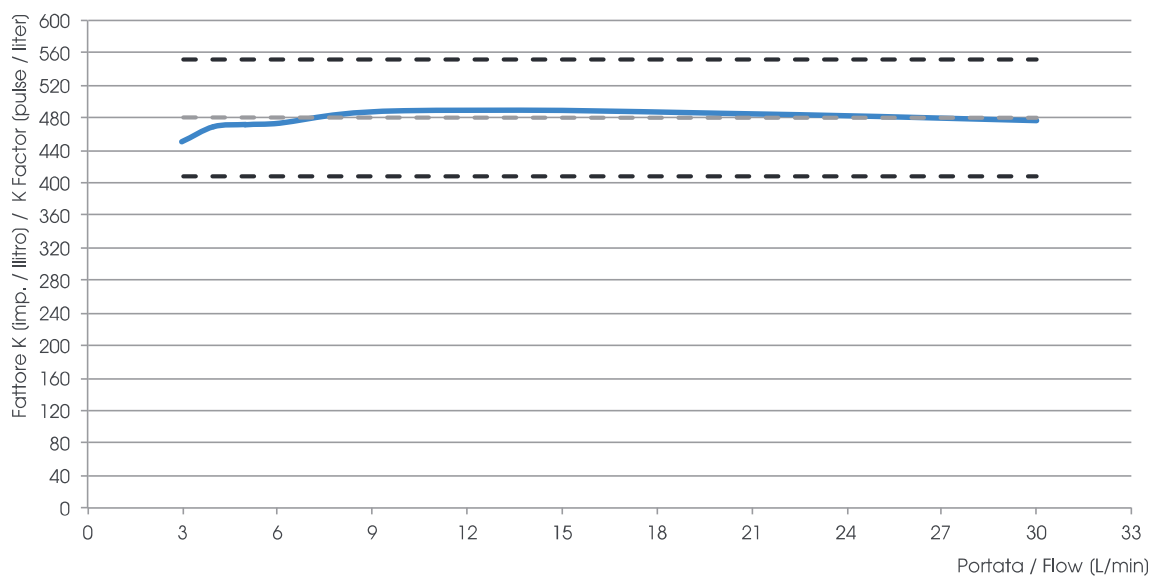
Impulsi / litro nominali: 240 N° magneti: 2
Tolleranza: ± 15 % Senza ByPass

PERFORMANCE

Nominal pulse / liter: 240 Magnet No.: 2
Tolerance: ± 15 % No ByPass

GRAFICO PORTATA 3-30 L/MIN REED

REED FLOW RATE CHART 3-30 L/MIN



PERFORMANCE

Impulsi / litro nominali: 480 N° magneti: 2
Tolleranza: ± 15 % Senza ByPass

PERFORMANCE

Nominal pulse / liter: 480 Magnet No.: 2
Tolerance: ± 15 % No ByPass

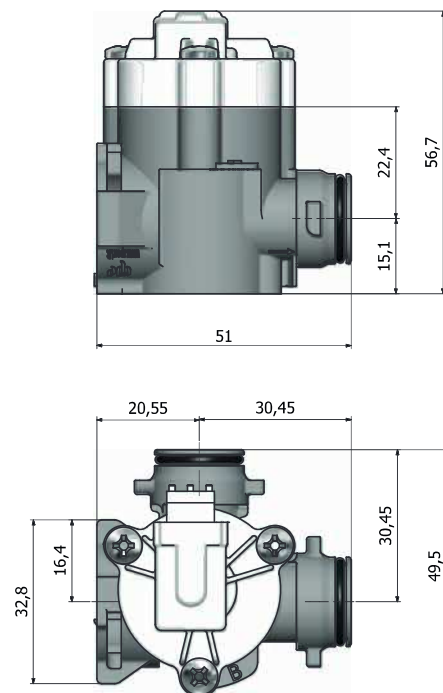
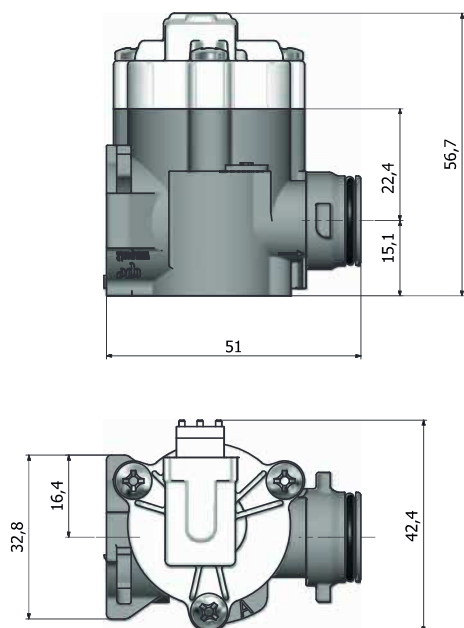
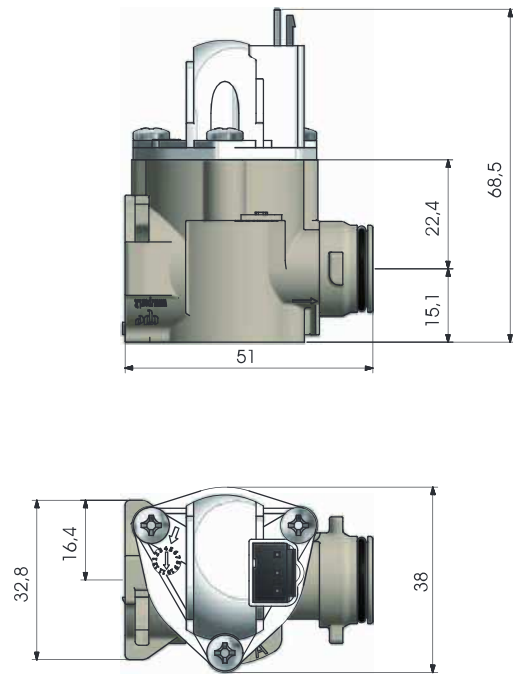
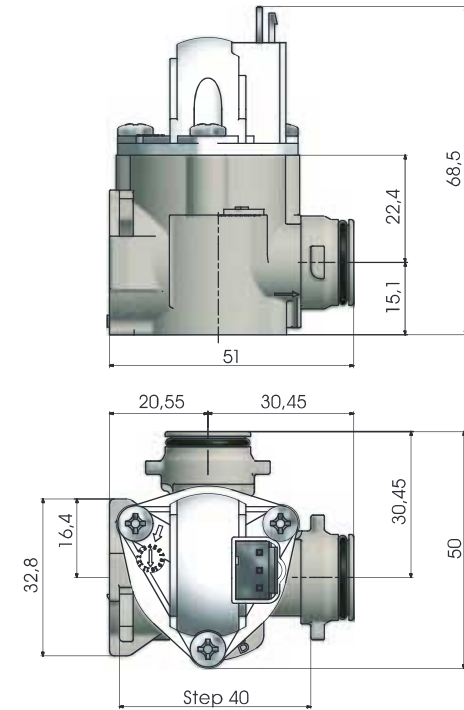
Corpo valvola + Contalitri

Valve body + Flow meter



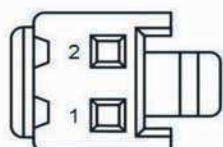
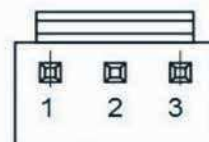
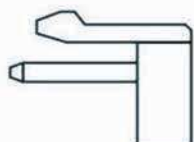
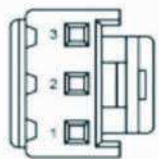
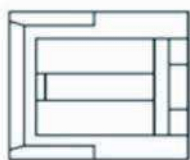
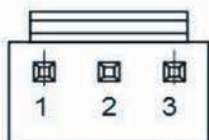
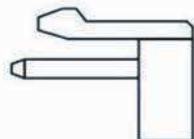
Corpo + Contalitri

Body + Flow meter



Corpo valvola + Contalitri

Valve body + Flow meter



CONNESSIONI ELETTRICHE

Sensore HALL

Tipo di uscita:	Collettore aperto NPN
Tensione:	5 - 28 Vcc
Corrente:	Massima 10 mA
Connessione:	Connettore tripolare maschio (nero)
Tipo connettore:	JST B3P-VH-BK (3 poli/p. 3,96) pin 1 = uscita pin 2 = negativo (-) pin 3 = positivo (+)

Sensore HALL

Connessione:	Cavo con connettore tripolare femmina (rosso)
Lunghezza cavo:	0,31m / 1m / 2,8m
Tipo connettore:	JST VHR-3N-R (3 poli/p. 3,96) pin 1 = uscita (cavo bianco) pin 2 = positivo (+) (cavo marrone) pin 3 = negativo (-) (cavo verde)

CONNESSIONI ELETTRICHE

Sensore REED

Tipo di uscita:	Contatto NA
Tensione:	5 - 28 Vcc
Corrente:	Massima 500 mA
Connessione:	Connettore tripolare maschio (bianco)
Tipo connettore:	JST B3P-VH (3poli/p.3,96) pin 1 = contatto pin 2 = libero (nc) pin 3 = contatto

Sensore REED

Connessione:	Cavo con connettore bipolare femmina (bianco)
Lunghezza cavo:	0,195m / 1m / 2,8m
Tipo connettore:	JST VHR-2N (2 poli/p. 3,96) pin 1 = contatto (cavo marrone) pin 2 = contatto (cavo bianco)

ELECTRICAL CONNECTIONS

HALL sensor

Output type:	Open collector NPN
Voltage:	5 - 28 Vdc
Current:	Maximum 10 mA
Connection:	Tripolar male connector (black)
Connector type:	JST B3P-VH-BK (3 pin/p. 3,96) pin 1 = output pin 2 = negative (-) pin 3 = positive (+)

HALL sensor

Connection:	Cable with tripolar female connector (red)
Cable length:	0,31m / 1m / 2,8m
Connector type:	JST VHR-3N-R (3 pin/p. 3,96) pin 1 = output (white wire) pin 2 = positive (+) (brown wire) pin 3 = negative (-) (green wire)

ELECTRICAL CONNECTIONS

REED sensor

Output type:	Contact NO
Voltage:	5 - 28 Vdc
Current:	Maximum 500 mA
Connection:	Tripolar male connector (white)
Connector type:	JST B3P-VH (3 pin/p. 3,96) pin 1 = contact pin 2 = free (nc) pin 3 = contact

REED sensor

Connection:	Cable with bipolar female connector (white)
Cable length:	0,195m / 1m / 2,8m
Connector type:	JST VHR-2N (2 pin/p. 3,96) pin 1 = contact (brown wire) pin 2 = contact (white wire)

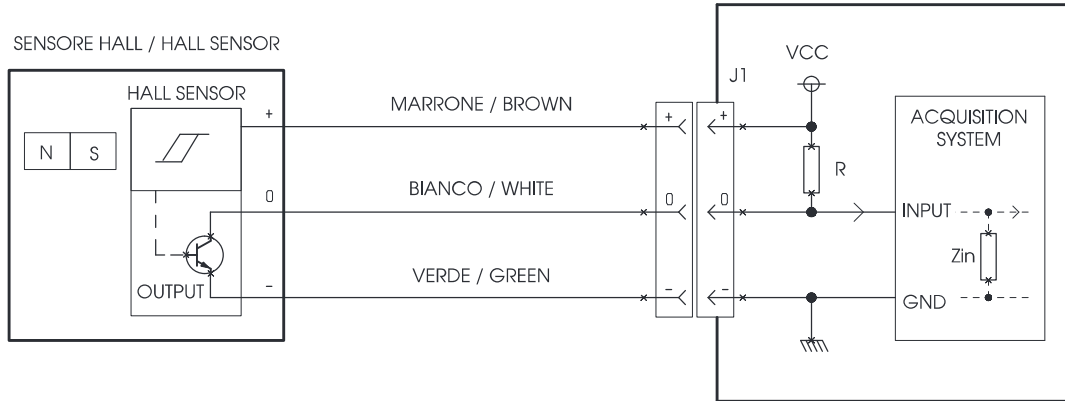
Corpo valvola + Contalitri

Valve body + Flow meter



Sensore HALL

HALL Sensor

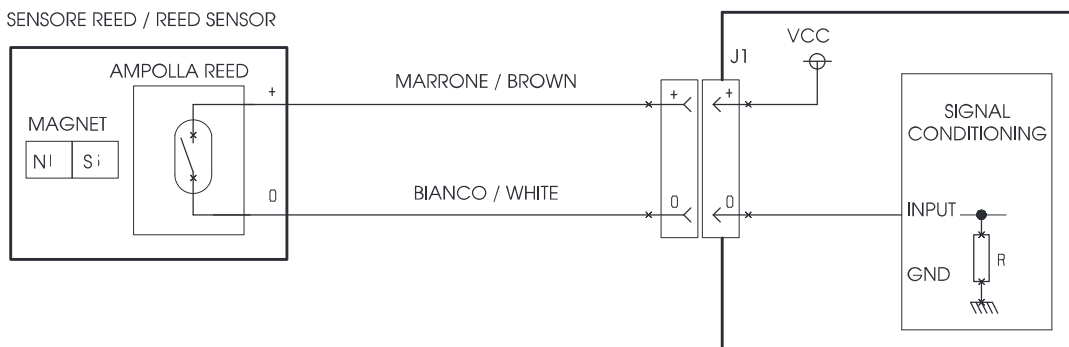


Tipo di uscita: Collettore aperto NPN
 Corrente di uscita: Max 10 mA
 VCE di saturazione: 0,4 V
 Outlet type: Open collector NPN
 Outlet current: Max 10 mA

Alimentazione VCC: 5 - 28 VCC
 Corrente di carico: 0,05 mA @ 3 mA (tipico)
 Resistenza di carico: R = 4,7 Kohm / 0,25 W (tipico A 5 VCC)
 Resistenza di carico: R = 10 Kohm / 0,25 W (tipico A 28 VCC)
 Resistenza di carico: R = 100 Kohm / 0,25 W (Max)

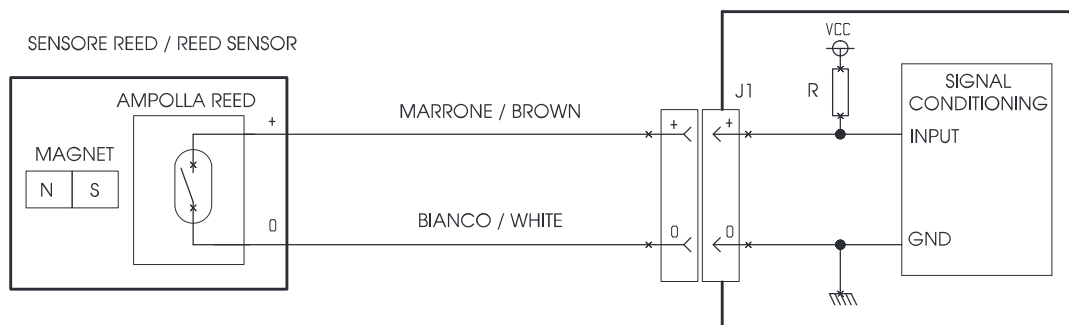
Sensore REED

REED Sensor



Tipo di uscita: Switch libero da tensione
 Corrente di uscita: Max 10 mA
 Outlet type: Free switch by voltage
 Outlet current: Max 10 mA

Alimentazione VCC: 5 - 28 VCC
 Corrente di carico: 0,05 mA @ 3 mA (tipico)
 Resistenza di carico: R = 4,7 Kohm / 0,25 W (tipico A 5 VCC)
 Resistenza di carico: R = 10 Kohm / 0,25 W (tipico A 28 VCC)
 Resistenza di carico: R = 100 Kohm / 0,25 W (Max)



Misure in millimetri - Dimensions in millimeters

Corpo valvola + Riduttore di pressione

Valve body + Pressure restrictor



CARATTERISTICHE

Modello: Corpo + Rid. di pressione

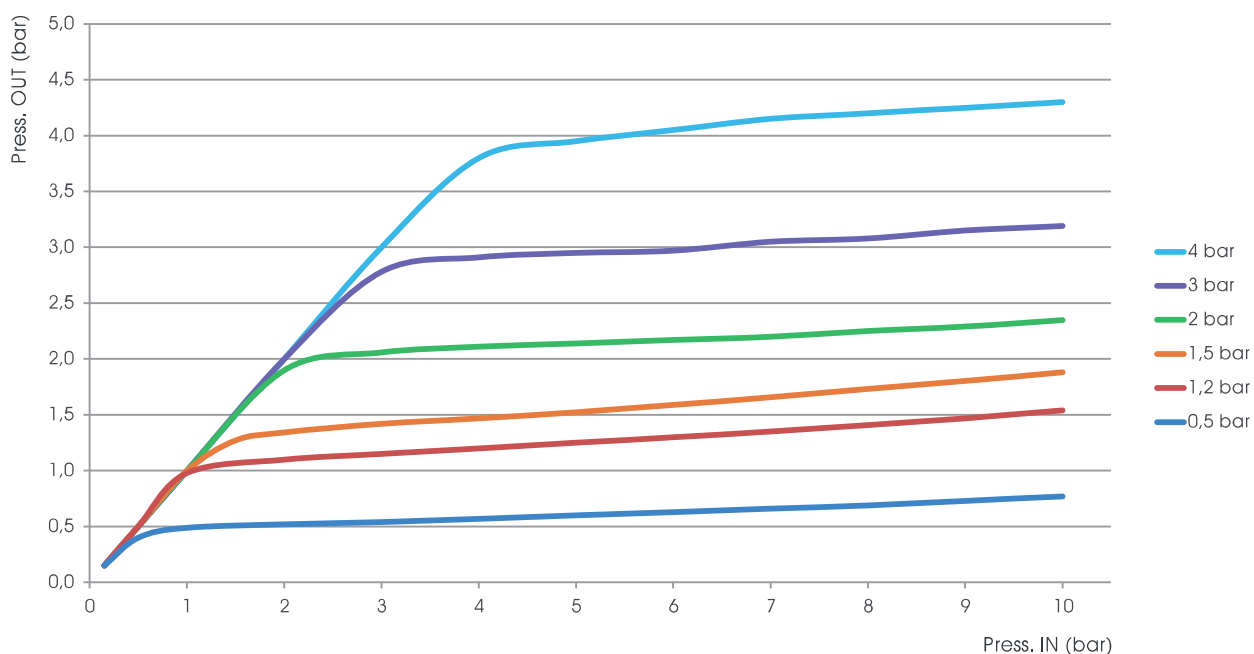
Riduzione in uscita (fissa):
 0,5 bar
 1,2 bar
 1,5 bar
 2 bar
 3 bar
 4 bar

SPECIFICATIONS

Model: Valve body + Pressure restrictor

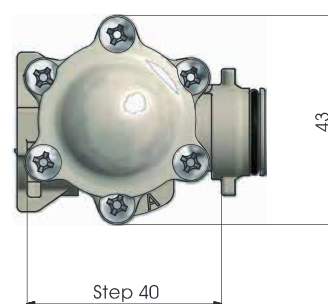
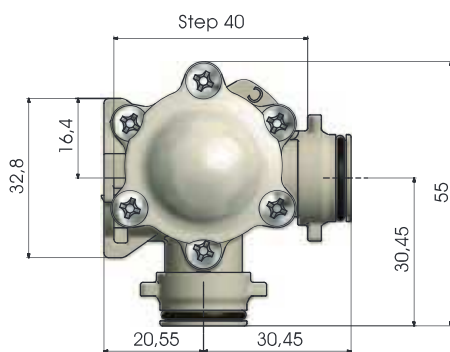
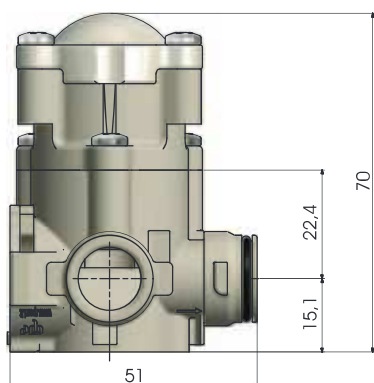
Outlet pressure restrictor (fixed):
 0,5 bar
 1,2 bar
 1,5 bar
 2 bar
 3 bar
 4 bar

GRAFICO PRESSIONE SERIE R UNIVERSALE / PRESSURE CHART R SERIES UNIVERSAL



Corpo + Rid. di pressione

Body + Pressure restrictor



Misure in millimetri - Dimensions in millimeters

Corpo valvola + Filtro

Valve body + Filter



CARATTERISTICHE

Modello:	Corpo + Filtro
Filtrazione:	131 μ (114 mesh) 168 μ (86 mesh) 237 μ (64 mesh) 307 μ (49 mesh)

SPECIFICATIONS

Model:	Valve body + Filter
Filtration:	131 μ (114 mesh) 168 μ (86 mesh) 237 μ (64 mesh) 307 μ (49 mesh)



CARATTERISTICHE

Colore / Color:	Verde / Green
Filtrazione / Filtration:	131 μ (114 mesh)
Approvazione alimentare / Food approval:	Si / Yes



SPECIFICATIONS

Colore / Color:	Bianco / White
Filtrazione / Filtration:	237 μ (64 mesh)
Approvazione alimentare / Food approval:	Si / Yes



CARATTERISTICHE

Colore / Color:	Nero / Black
Filtrazione / Filtration:	168 μ (86 mesh)
Approvazione alimentare / Food approval:	Si / Yes

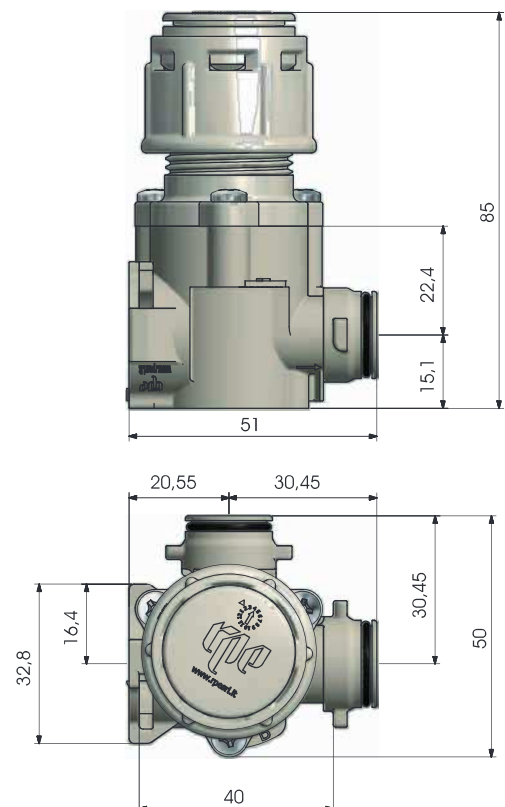
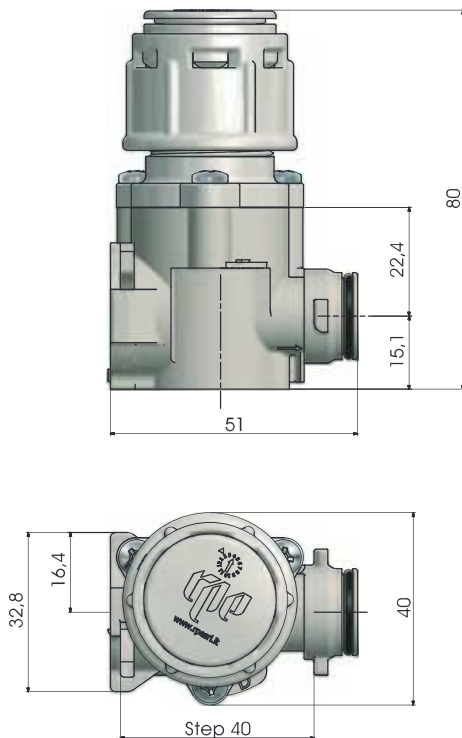


SPECIFICATIONS

Colore / Color:	Blu / Blue
Filtrazione / Filtration:	307 μ (49 mesh)
Approvazione alimentare / Food approval:	Si / Yes

Corpo + Filtro

Body + Filter



Misure in millimetri - Dimensions in millimeters

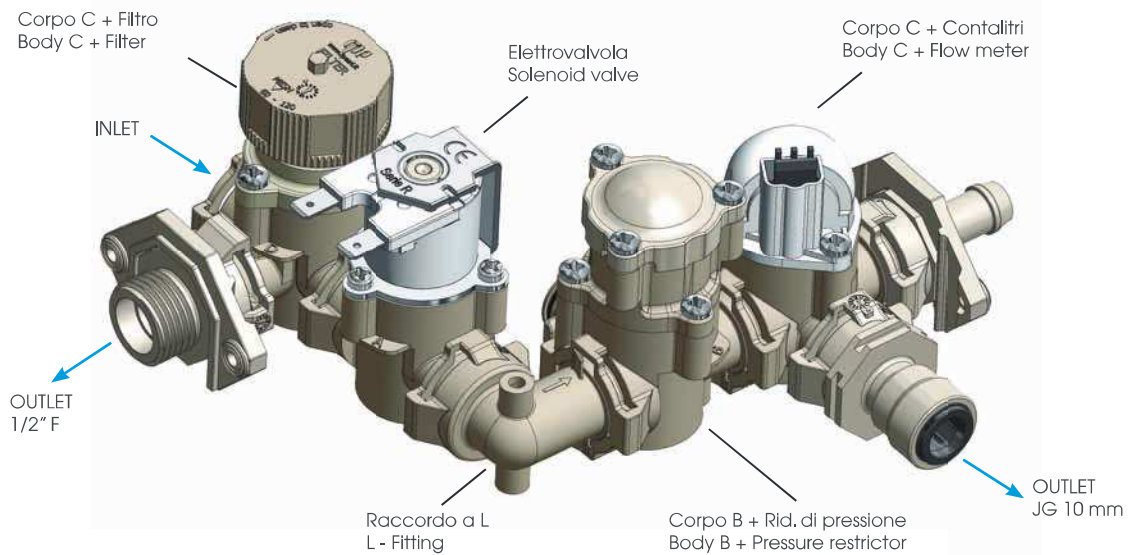
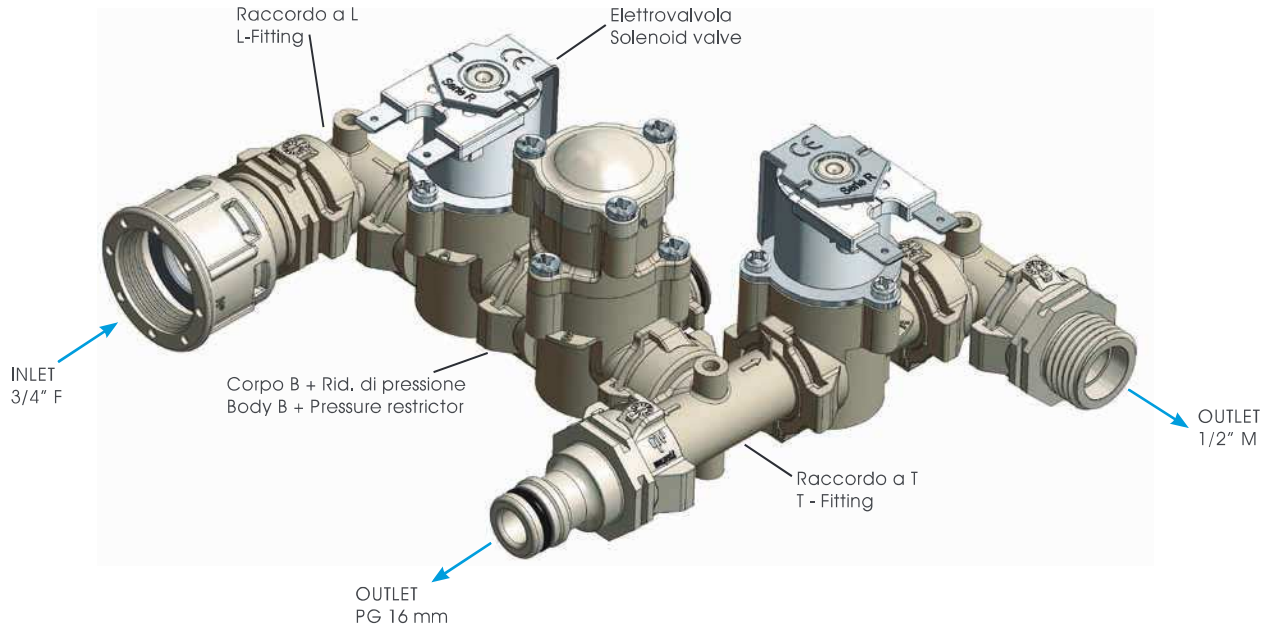
Serie R - Universale

R Series - Universal



Serie R Universale assemblata

R Series Universal assembled



Misure in millimetri - Dimensions in millimeters